

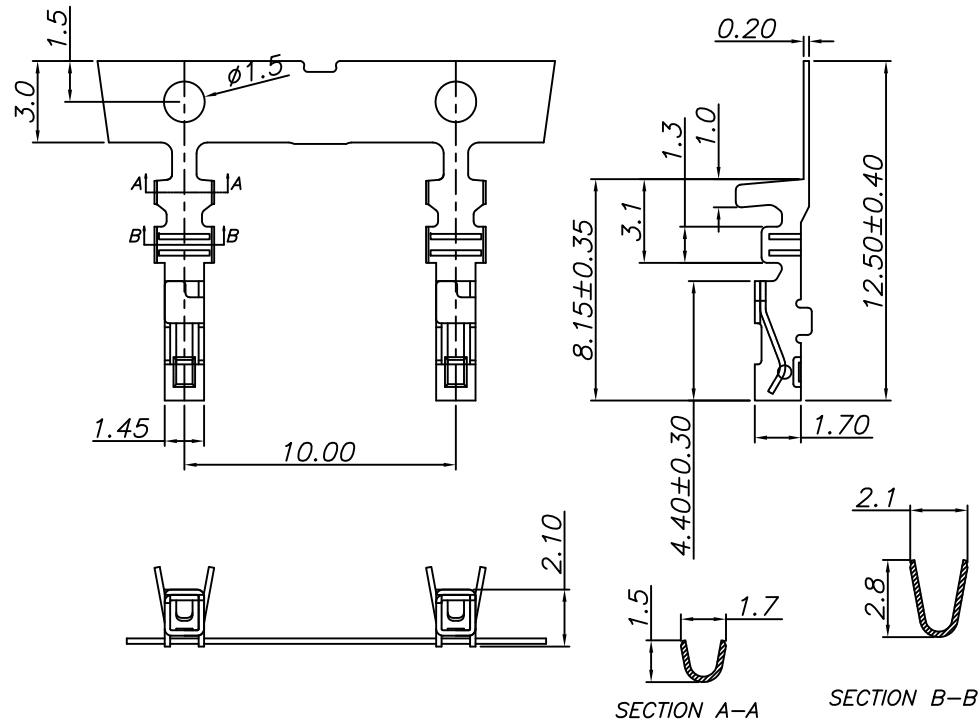
环保物料

Reference Informations:
*Used in 42001 Receptacle Housing

Ordering Information & Specifications

Part No	Wire Range	Insulation O. D.	Material	Finish
42001T0 P-**-B	AWG#22 -#28	1.00mm (max)	Phosphor Bronze	Au or Sn

Unit: mm



REV.	REVISION RECORD	DATE	UNIT: MM	GENERAL TOLERANCES		SCALE: 1:1	NAME	DATE	 深圳市联索连接器有限公司 SHENZHEN UNICABLE CONNECTOR CO., LTD. 公司网址WWW.SZLSTC.CN 公司电话0755-23765650 公司邮箱SZLSTC@126.COM 公司传真0755-23765753	PART. NO:
				LINEAR	ANGLES					42001T0P-**-B
A0	新图面发行	2018.07.28	MM	0.00 ± 0.15	X° REF ± 6°	APPROVED				DWG. NO:
				0.000 ± 0.08	X° X' ± 2°	DESIGNER	肖丽娟	2018.07.28		ENDE05
						DRAWN				REV: A0
										SHEET: 1/1

深圳市联索连接器有限公司
SHENZHEN UNICABLE CONNECTOR CO., LTD.

公司网址WWW.SZLSTC.CN 公司电话0755-23765650
公司邮箱SZLSTC@126.COM 公司传真0755-23765753

TITLE:
2.00mm pitch Crimp Terminal

PART. NO:
42001T0P-**-B

DWG. NO:
ENDE05

REV: A0 SHEET: 1/1